

予選リーグ組み合わせ

予選リーグ A組	GINGA	FCトウオーニ	レオニーノ木崎野	青森FC	野辺地SC	勝	負	分	勝ち点	得点	失点	得失点	順位
GINGA		○ 2 0 0	○ 3 0 0	○ 2 0 0	○ 4 1 1	4	0	0	12	11	1	10	1
FCトウオーニ	× 0 2		△ 0 0 0	△ 0 0 0	○ 2 0 0	1	1	2	5	2	2	0	3
レオニーノ木崎野	× 0 3	△ 0 0 0		○ 1 0 0	○ 4 0 0	2	1	1	7	5	3	2	2
青森FC	× 0 2	△ 0 0 0	× 0 1		△ 1 1 1	0	2	2	2	1	4	-3	4
野辺地SC	× 1 4	× 0 2	× 0 4	△ 1 1		0	3	1	1	2	11	-9	5

予選リーグ B組	黒石FC	おいらせFC	ACZ	リペロ八戸	致遠SSS	勝	負	分	勝ち点	得点	失点	得失点	順位
黒石FC		× 0 1	○ 2 1	○ 2 0	△ 0 0	2	1	1	7	4	2	2	2
おいらせFC	○ 1 0		△ 1 1	○ 2 1	△ 1 1	2	0	2	8	5	3	2	1
ACZ	× 1 2	△ 1 1		× 1 2	○ 1 0	1	2	1	4	4	5	-1	3
リペロ八戸	× 0 2	× 1 2	○ 2 1		△ 1 1	1	2	1	4	4	6	-2	4
致遠SSS	△ 0 0	△ 1 1	× 0 1	△ 1 1		0	1	3	3	2	3	-1	5

予選リーグ C組	Br.ViBola	AC弘前	Levante FC	千刈FC	八戸FC	勝	負	分	勝ち点	得点	失点	得失点	順位
Br.ViBola		○ 2 1	○ 3 0	○ 5 0	○ 5 0	4	0	0	12	15	1	14	1
AC弘前	× 1 2		△ 1 1	○ 2 0	○ 2 0	2	1	1	7	6	3	3	2
Levante FC	× 0 3	△ 1 1		○ 2 0	× 2 3	1	2	1	4	5	7	-2	3
千刈FC	× 0 5	× 0 2	× 0 2		○ 3 1	1	3	0	3	3	10	-7	4
八戸FC	× 0 5	× 0 2	○ 3 2	× 1 3		1	3	0	3	4	12	-8	5

予選リーグ D組	青森福田	レプーロ十和田	ヴァーバル弘前	TRIAS七戸	リペロ弘前	勝	負	分	勝ち点	得点	失点	得失点	順位
青森福田		× 0 2	△ 0 0	× 1 2	× 0 2	0	3	1	1	1	6	-5	5
レプーロ十和田	○ 2 0		× 0 3	○ 4 0	× 0 2	2	2	0	6	6	5	1	3
ヴァーバル弘前	△ 0 0	○ 3 0		○ 3 0	× 0 1	2	1	1	7	6	1	5	2
TRIAS七戸	○ 2 1	× 0 4	× 0 3		× 0 4	1	3	0	3	2	12	-10	4
リペロ弘前	○ 2 0	○ 2 0	○ 1 0	× 0 4		3	1	0	9	5	4	1	1

予選の順位決定優先は

①勝ち点 ②得失点差 ③総得点 ④当該チーム対戦成績

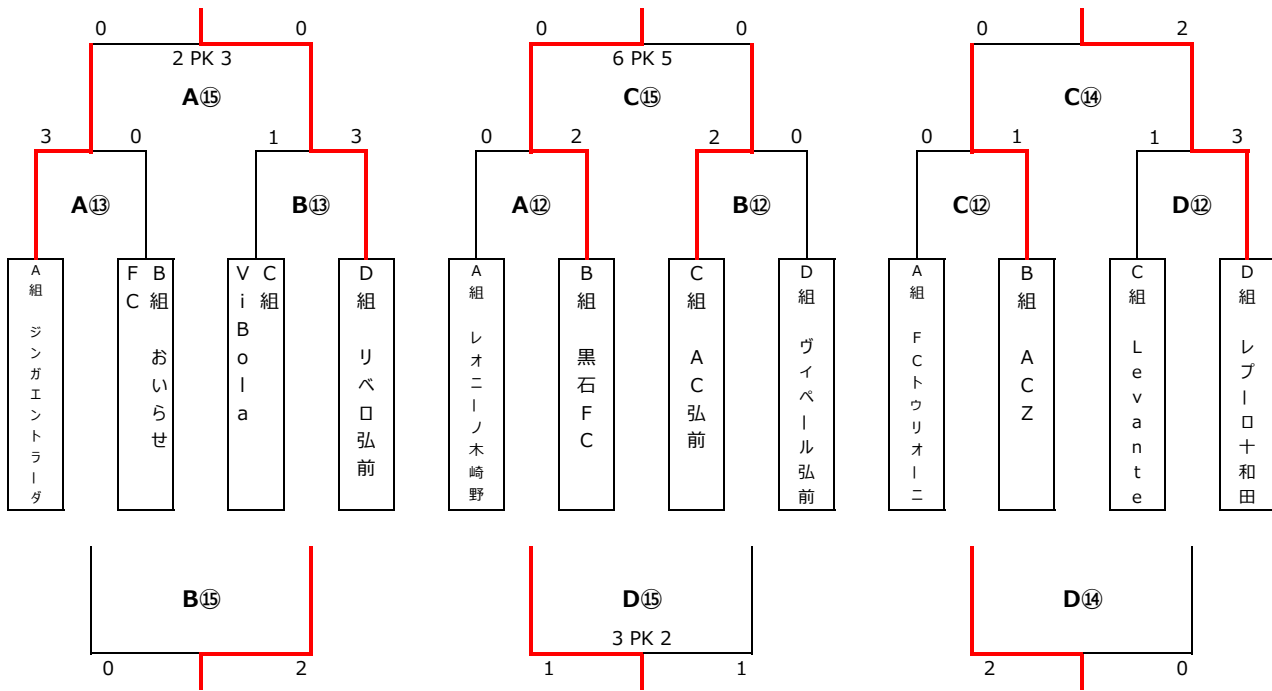
⑤PK戦(3人制)で順位を決定する。

順位トーナメント表

【1位トーナメント】

【2位トーナメント】

【3位トーナメント】



【4位トーナメント】

【5位トーナメント】

